

BOITIER FIN DE COURSE

Fiche technique

Fiche n° : FT WE 31 -MCTK

Date : 16-02-15

Révision : Rev 0

WE 31 (SERIE 3545)



Spécifications :

Matériaux :	Boitier en Nylon 12 TR 90- UV
Axe :	Acier Inoxydable 303
Contact :	2x V3 SPDT
Commutation :	Par came réglable
Entrée de câble :	2 x ISO M20 + Bouchon
Indice de protection :	IP 66/67
Température scce :	-20°C +60°C
Plan de pose	VDI/VDE3845 (NAMUR) (sans support de fixation)
Indicateur de position:	Eastar Copolyester

Options :

Presse- étoupes : Laiton nickelé ou acier inox
Kit d'adaption sur vannes manuelles : Sur demande



Spécifications :

Material :	Engineered Resin
Shaft :	303 Stainless Steel
Switches :	2 x V3 SPDT
Switching :	By adjustable cams
Conduits entries :	2 x ISO M20 + Plug
Protection:	IP 66/67
Température scce :	-20°C +60°C
Mounting :	VDI/VDE3845 NAMUR Shaft (Without Bracket)
Position indicateur :	Eastar Copolyester

Options :

Cable glands : Nickel plated brass or stainless steel
Mounting kit for manual valve : On request

SPDT Switch V3 - Mechanical



MECATORK S.A.S

ACTIONNEURS PNEUMATIQUES 1/4 DE TOUR
ACTIONNEURS ELECTRIQUES
ENSEMBLES VANNES MOTORISEES

Tel : 04 50 66 70 42
Fax : 04 50 45 21 53

www.mecatork.fr

BOITIER FIN DE COURSE

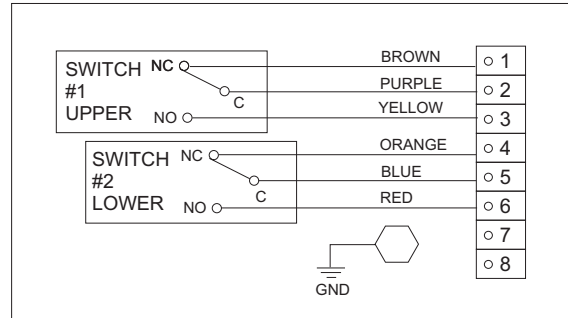
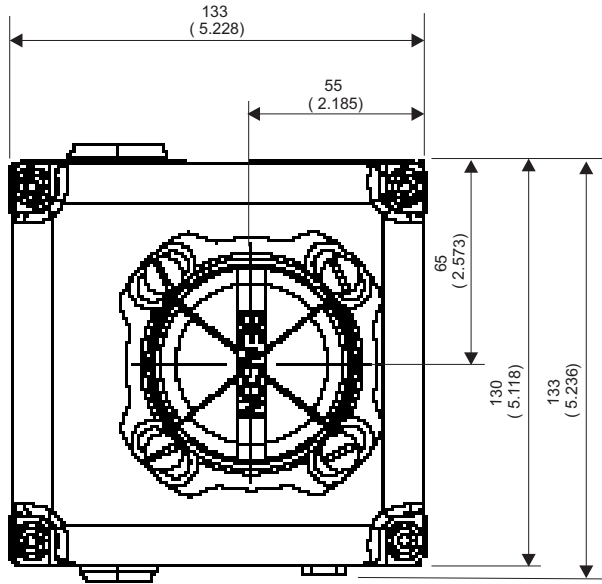
Fiche technique

Fiche n° : FT WE 31 -MCTK

Date : 16-02-15

Révision : Rev 0

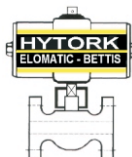
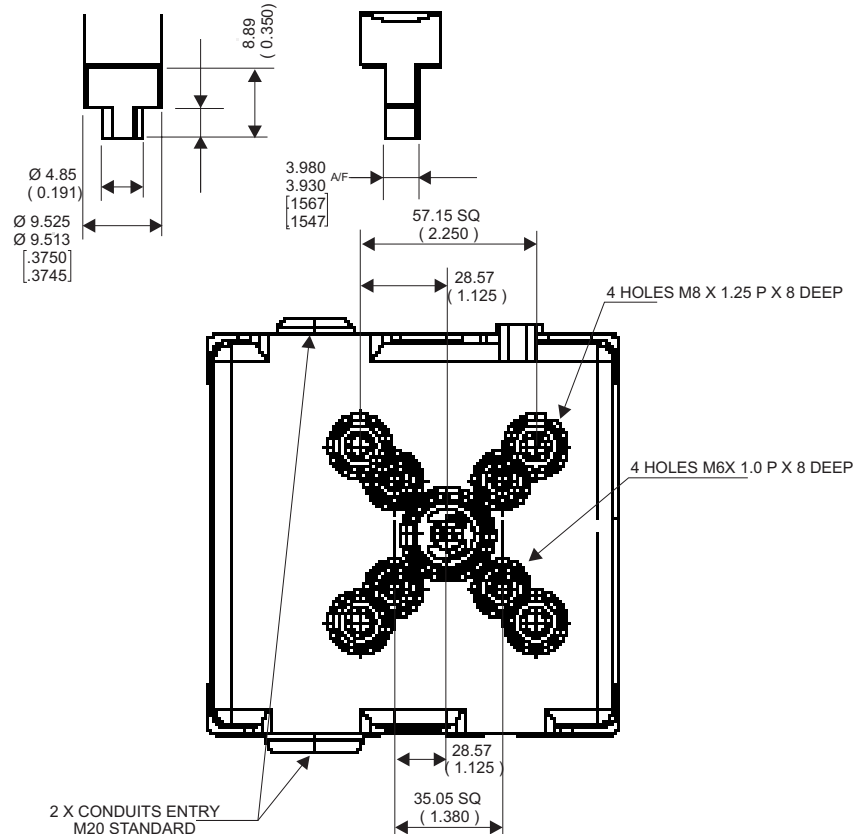
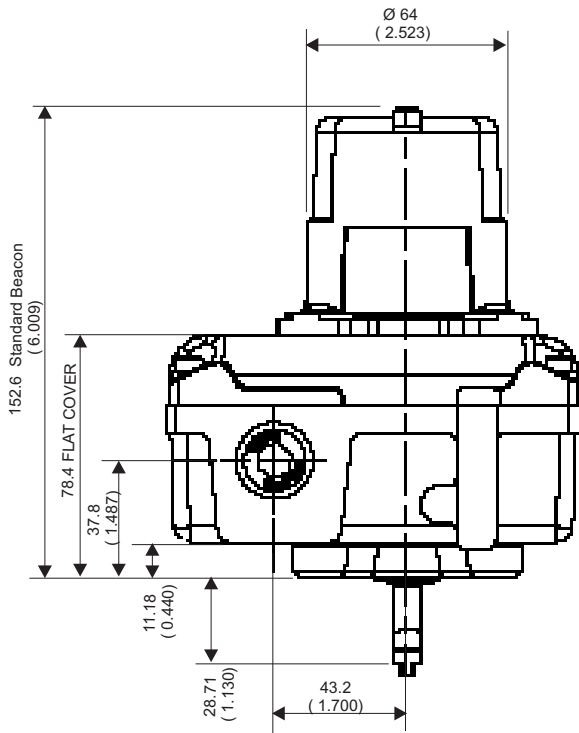
WE 31 (SERIE 3545)



Type de support VDI-VDE / Type of bracket VDI-VDE :

GR1: 80x 30 ht d'axe / shaft 20mm

GR3: 130x 30 ht d'axe / shaft 30mm



MECATORK S.A.S

ACTIONNEURS PNEUMATIQUES 1/2 DE TOUR
ACTIONNEURS ELECTRIQUES
ENSEMBLES VANNES MOTORISEES

Tel : 04 50 66 70 42
Fax : 04 50 45 21 53

www.mecatork.fr