

# BOITIER FIN DE COURSE

## T33

### Fiche technique

Fiche n° : MCTK 05-08-0009

Date : 12/03/10

Révision : Rev0

### MODELE : TVA-E20BNCM

#### Spécifications :

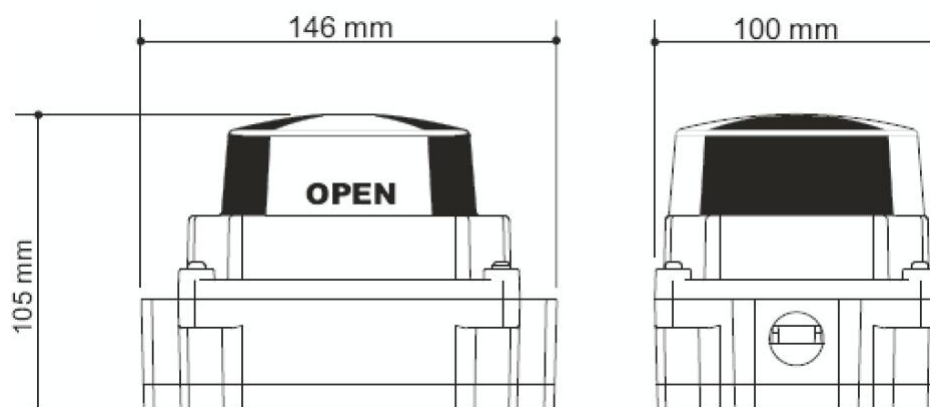
- Matériels                   Couvercle : polycarbonate Lexan 123R  
Corps : ABS
- Contact                     x2 P+F NJ2 V3N
- Entrée de câble         2 x M20 (1/2" NPT)
- Etanchéité               IP 67
- Température             -20°C à 60°C
- Plan de pose             VDI/VDE3845 (NAMUR)

#### Certification

- Référence certificat : SIRA07ATEX2223X
- ATEX                     Ⓔ II 2 G EEx ia IIC T4



#### Dimension



#### Schéma de câblage

