



* Cu 0,08% max

Données techniques

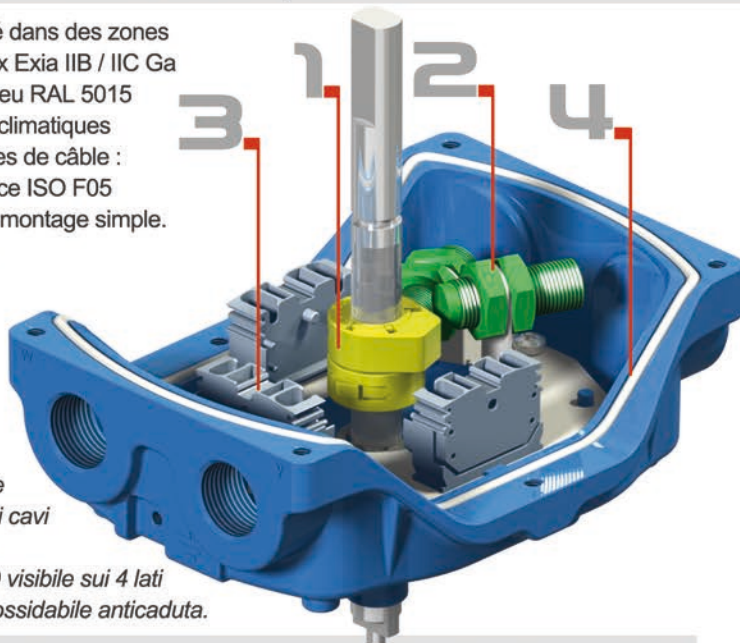


Matériau du boîtier	aluminium sans cuivre* ou AISI316L
Protection de la surface d'aluminium	Alodine
Peinture en aluminium	Poudre de polyester RAL 5015
Axe	Acier inoxydable AISI316L
Joint	Silicone
Enveloppe indicateur visuel	Polycarbonate ou verre
Tenue en température	-25°C + 85°C (-60°C / +105°C option)
Étanchéité	IP66 - IP67
Type de contact/détecteur	ES-ED-MS-MD-PN-TX-TY
Entrée de câble	2 standard (3 ou 4 en option)
Certificat	IECEX EXA 15.0007X - EXA 15 ATEX 0040X

Boîtier fin de course Guardbox série GI, protection par sécurité intrinsèque

Le boîtier fin de course GI "sécurité intrinsèque" est conçu pour être installé dans des zones explosibles gaz et poussières. Il est fourni avec son attestation ATEX / IECEx Exia IIB / IIC Ga ou Gb Exia De IIIC. Disponible en aluminium avec revêtement polyester Bleu RAL 5015 ou en acier inoxydable, la série GI est conçue pour résister aux conditions climatiques les plus extrêmes. De multiples possibilités sont disponibles pour les entrées de câble : jusqu'à 4 perçages, en version métrique ou NPT. La sortie d'axe et l'interface ISO F05 sont conformes au standard international VDI / VDE3845 et permettent un montage simple. L'indicateur 3D est visible sur les 4 côtés. Il est réglable sur 360° avec des vis imperdables en acier inoxydable.

GI series intrinsic safe box specifically progettati per essere installati in aree classificate con presenza di gas e polveri a rischio di esplosione, forniti con certificazione ATEX / IECEx Exia IIB/IIC Ga o Gb Exia IIIC Da. Disponibili in alluminio verniciato a polvere poliestere Blue RAL 5015 o in acciaio inossidabile la serie GI è progettata per resistere alle più estreme condizioni meteorologiche. Possibilità di avere fino a 4 ingressi cavi metrici o NPT. Collegamento all'albero secondo lo standard internazionale VDI / VDE3845 e interfaccia ISO F05 per lo staffaggio. Indicatore visivo 3D visibile sui 4 lati e completamente regolabile a 360°, viti di chiusura coperchio in acciaio inossidabile anticaduta.



Les boîtiers fin de course GI sont conçus pour une utilisation simple sur site

- Simple et précis : un brevet Guardbox permet un réglage de la came sans outils.
Facile e precisa regolazione della camma senza l'utilizzo di utensili grazie ad un innovativo brevetto Guardbox. Camme integralmente in materiale termoplastico prive di molla metallica.
- Simple et modulable : le boîtier peut être équipé avec une large gamme de capteurs de proximité et de contacts.
Facile trovare il giusto switch o sensore di prossimità all'interno dell'ampia gamma disponibile.
- Simple et pratique : un bornier RAL 5015 supplémentaire est intégré au boîtier pour servir de boîte de jonction.
Facile utilizzare il limit switch box come junction box grazie ai morsetti extra sempre disponibili all'interno.
- Simple à câbler : le design ergonomique du boîtier dégage l'accès aux borniers.
Facile cablaggio grazie ad un design ergonomico del box che consente un comodo accesso ai morsetti.



1
2
3
4

QR Code pour accéder à la documentation complète

Série	Matière	Entrées de câbles	Support de montage	Indicateur de position 3D	Plage de température(°C)	Bornier	Type de contact & qté	Code contact	Spécial
GI									
Aluminium sans cuivre	A	80 x 30 h20	2	-25°C + 85°C	S				
AISI 316L acier inoxydable	S	80 x 30 h 30	3	-25°C + 105°C	H	2 bornier (Standard)	2		Omettre (Standard)
	2 x M20 x 1,5	N	80 x 30 h 40	4	-40°C + 85°C	L	Spécial**	0	SIL2* S2
	4 x M20 x 1,5	O	130 x 30 h 50	5	-60°C + 85°C	E			SIL3* S3
	2 x M25 x 1,5	P	Sans support	0					EAC Ex certificat RE
	4 x M25 x 1,5	Q	Spécial **	C					EAC Ex certificat 3D indicateur & étiquettes en langue Russe RU 3D cage de protection PI
	2 x 1/2" NPT	R					Contact sec mécanique spdt	ES	
	4 x 1/2" NPT	S	Rouge fermé / Vert ouvert	RG			Contact sec mécanique dpdt	ED	Autre option spéciale (sera affecté en cas de commande) DW
	2 x 3/4" NPT	T	Jaune fermé / Noir ouvert	YB			Hermétique magnétique spdt	MS	
	4 x 3/4" NPT	U	Indicateur réglable	LI			Hermétique magnétique dpdt	MD	
	1x M20 +1x M25 V		Rouge / Vert sous verre	GI			Détecteur proximité Namur	PN	
	1x 1/2" + 1 x 3/4"W		Opaque sans indicateur	BI			Recopie de position	TX	
	Spécial **	Z					Recopie de position + contact * TY		
									Spécial ** CI

Personnalisé ** ou * : merci de contacter notre équipe commerciale

Electromechanical SPDT gold plated contacts sealed max 16V 76mA

02

Sélectionnez le code correspondant à votre contact ou capteur basé sur la liste.

PN

50

Inductive proximity Namur P+F NJ2 V3 N nominal voltage 8V temp.range -25°C/+100°C

Electromechanical SPDT gold plated contacts LT-60°C max 16V 76mA

03

PN

51

Inductive proximity Namur P+F NJ4 12GK N nominal voltage 8V temp.range -25°C/+100°C

Electromechanical DPDT gold plated contacts max 16V 76mA

22

PN

56

Inductive proximity Namur P+F SJ 3,5 N nominal voltage 8V temp.range -25°C/+100°C

Electromechanical DPDT gold plated contacts sealed max 16V 76mA

23

PN

54

Inductive proximity Namur P+F NJ4 12GK SN nominal voltage 8V temp.range -50°C/+100°C

Magnetic proximity SPDT hermetically sealed max 16V 76mA

81

Contactez-nous pour une liste complète des contacts et capteurs disponibles

PN

57

Inductive proximity Namur P+F SJ 3,5 SN nominal voltage 8V temp.range -50°C/+100°C

Magnetic proximity DPDT hermetically sealed max 16V 76mA

82

TX

76

Position transmitter 4-20 mA Exia loop link HART 8...30 VDC programmable - temp.-40/+85°C

Plan (mm)

Exemple de code : GIAP0YBS2PN250

