

GD SERIES

VALVE MONITORING PRODUCTS



* Cu 0,08% max

| Données techniques | |
|--------------------------------------|--|
| Matériau du boîtier | aluminium sans cuivre* ou AISI316L |
| Protection de la surface d'aluminium | Alodine |
| Peinture en aluminium | Poudre de polyester RAL 7016 |
| Axe | Acier inoxydable AISI316L |
| Joint | Silicone |
| Enveloppe indicateur visuel | Polycarbonate ou verre |
| Tenue en température | -25°C + 85°C (-60°C / +105°C option) |
| Étanchéité | IP66 - IP68 |
| Type de contact/détecteur | ES-ED-MS-MD-PI-TX-TY |
| Entrée de câble | 2 standard (3 en option) |
| Certificat | IECEX EXA 15.0008X - EXA 15 ATEX 0039X |

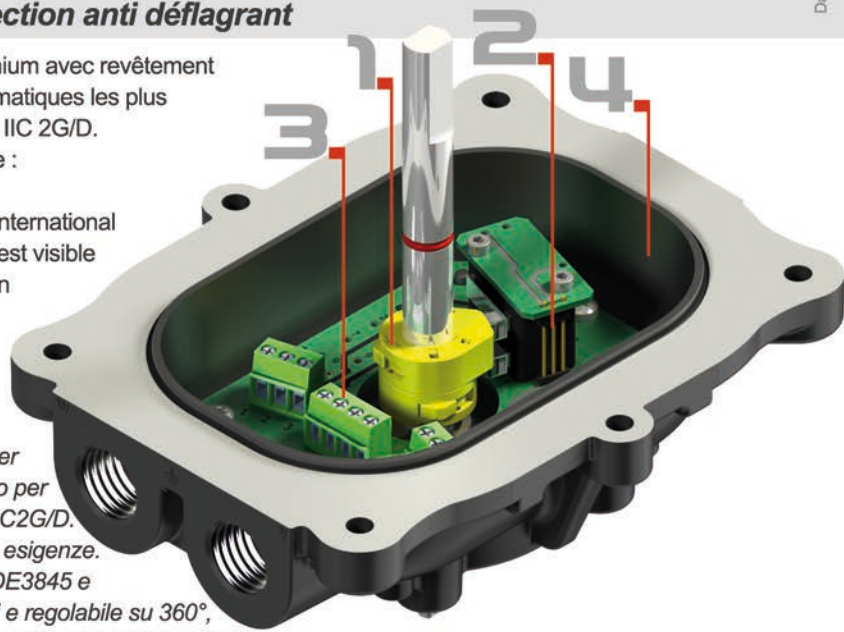
Boîtier fin de course Guardbox série GD, protection anti déflagrant

Le boîtier fin de course GD anti déflagrant est disponible en aluminium avec revêtement polyester ou en acier inoxydable afin de résister aux conditions climatiques les plus extrêmes. Il est conçu pour être installé dans les zones ATEX Exd IIC 2G/D.

De multiples possibilités sont disponibles pour les entrées de câble : jusqu'à 3 perçages, en version métrique ou NPT.

La sortie d'axe et l'interface ISO F05 sont conformes au standard international VDI / VDE3845 et permettent un montage simple. L'indicateur 3D est visible sur les 4 côtés. Il est réglable sur 360° avec des vis imperdables en acier inoxydable. Un large choix de contacts et/ou détecteurs est disponible.

GD Guardbox explosion proof Ex d series disponibile in alluminio verniciato a polvere poliestere o in acciaio inossidabile progettati per resistere alle più estreme condizioni metereologiche. Design idoneo per essere installato in aree classificate ove richiesta protezione Exd IIC2G/D. Possibilità di avere fino a 3 ingressi cavi Metrici o NPT in base alle esigenze. Connessione all'albero secondo lo standard internazionale VDI/VDE3845 e interfaccia ISO F05 per lo staffaggio. Indicatore 3D visibile su 4 lati e regolabile su 360°, viti di chiusura coperchio in acciaio inossidabile anticaduta. Ampia scelta di contatti o sensori.



Les boîtiers fin de course GD sont conçus pour une utilisation simple sur site

- Simple et précis : un brevet Guardbox permet un réglage de la came sans outils.
Facile e precisa regolazione della camma senza l'utilizzo di utensili grazie ad un innovativo brevetto Guardbox. Camme integralmente in materiale termoplastico prive di molla metallica.
- Simple et modulable : le boîtier peut être équipé avec une large gamme de capteurs de proximité et de contacts.
Facile trovare il giusto switch o sensore di prossimità all'interno dell'ampia gamma disponibile.
- Simple et pratique : un bornier supplémentaire est intégré au boîtier pour servir de boîte de jonction.
Facile utilizzare il limit switch box come junction box grazie ai morsetti extra sempre disponibili all'interno.
- Simple à câbler : le design ergonomique du boîtier dégage l'accès aux borniers.
Facile cablaggio grazie ad un design ergonomico del box che consente un comodo accesso ai morsetti.



1
2
3
4

QR Code pour accéder à la documentation complète

| Série | Matière | Entrées de câbles | Support de montage | Indicateur de position 3D | Plage de température(°C) | Bornier | Type de contact & qté | Code contact | Spécial |
|----------------------------|---------------------|-------------------|---------------------------|---------------------------|--------------------------|---------------------------------|-----------------------|------------------|--|
| GD | | | | | | | | | |
| Aluminium sans cuivre | A | 80 x 30 h20 | 2 | | -25°C + 85°C S | | | | |
| AISI 316L acier inoxydable | S | 80 x 30 h 30 | 3 | | -25°C + 105°C H | 2 bornier (Standard) | 2 | Contact (nombre) | Omettre (Standard) |
| | 2 x M20 x 1,5 | N | 80 x 30 h 40 | 4 | -40°C + 85°C L | Spécial** | 0 | | SIL2* S2 |
| | 3 x M20 x 1,5 | M | 130 x 30 h 50 | 5 | -60°C + 85°C E | | | | SIL3* S3 |
| | 2 x M25 x 1,5 | P | Sans support | 0 | Spécial ** | X | | | EAC Ex certificat RE |
| | 3 x M25 x 1,5 | L | Spécial ** | C | | Contact sec mécanique spdt | ES | | EAC Ex certificat 3D indicateur & étiquettes en langue Russe 3D cage de protection PI RU |
| | 2 x 1/2" NPT | R | | | | Contact sec mécanique dpdt | ED | | Autre option spéciale (sera affecté en cas de commande) DW |
| | 3 x 1/2" NPT | H | Rouge fermé / Vert ouvert | RG | | Hermétique magnétique spdt | MS | | |
| | 2 x 3/4" NPT | T | Jaune fermé / Noir ouvert | YB | | Hermétique magnétique dpdt | MD | | |
| | 3 x 3/4" NPT | G | Indicateur réglable | LI | | Détecteur proximité inductif | PI | | |
| | 1x M20 +1x M25 V | | Rouge / Vert sous verre | GI | | Détecteur proximité Namur | PN | | |
| | 1x 1/2" + 1 x 3/4"W | | Opaque sans indicateur | BI | | Recopie de position | TX | | |
| | Spécial ** | Z | | Spécial ** | CI | Recopie de position + contact * | TY | | |

Personnalisé ** ou * : merci de contacter notre équipe commerciale

Electromechanical SPDT silver plated contacts max 5A@250VAC - 5A@24VDC



Sélectionnez le code correspondant à votre contact ou capteur basé sur la liste.



Magnetic proximity SPDT hermetically sealed snap action max 5A@250VAC - 5A@24VDC

Electromechanical SPDT hermetically sealed silver plated max 5A@250VAC - 5A@24VDC



Magnetic proximity DPDT hermetically sealed max 0,1A@120VAC - 1A@24VDC

Electromechanical SPDT low temperature -60°C silver plated max 5A@250VAC - 5A@24VDC



Magnetic proximity DPDT hermetically sealed snap action max 5A@250VAC - 5A@24VDC

Electromechanical DPDT silver plated contacts max 5A@250VAC - 3A@24VDC



Inductive proximity P+F NO NBN4 12GM40 Z0 5-60 VDC 2-100mA 2 wire amplified

Electromechanical DPDT hermetically sealed silver plated max 5A@250VAC - 5A@24VDC



Inductive proximity Namur P+F NJ2 V3 N nominal voltage 8V

Magnetic proximity SPDT hermetically sealed max 0,1A@120VAC - 1A@24VDC



Position transmitter 4-20 mA 8...30 VDC programmable - temp.-40/+85°C

Plan (mm)

Exemple de code : GDAN0YBS2MS281

