

### PRESENTATION

- Electrovanne équipée d'une tête magnétique antidéflagrante type MB, destinée à être utilisée en atmosphères explosives selon ATEX 94/9/CE  
N° de l'attestation CE de type : **LCIE 03 ATEX 6059 X**  
N° Certificat de conformité IECEx : **IECEx LCI 09.0001X**
- Le respect des exigences essentielles en ce qui concerne la sécurité et la santé est assuré par la conformité aux normes internationales et européennes EN-CEI 60079-0, EN-CEI 60079-1 et EN-CEI 61241-1
- Raccordement électrique aisé par bornes à vis
- Large domaine d'applications, principalement en basses températures
- Electrovannes en conformité avec la norme CEI 61508 de sécurité fonctionnelle, certifiées par le TÜV et utilisables jusqu'au niveau le plus haut d'intégrité SIL 4

### GENERALITES

Pression différentielle 0 à 10 bar [1 bar = 100 kPa]  
Temps de réponse 30 - 50 ms

fluides (*)	plage de température (TS)	garnitures (*)
air, gaz neutres	- 40°C à + 60°C (2)	VMQ (silicone)

### MATERIAUX EN CONTACT AVEC LE FLUIDE

(\*) Vérifier la compatibilité du fluide avec les matériaux en contact

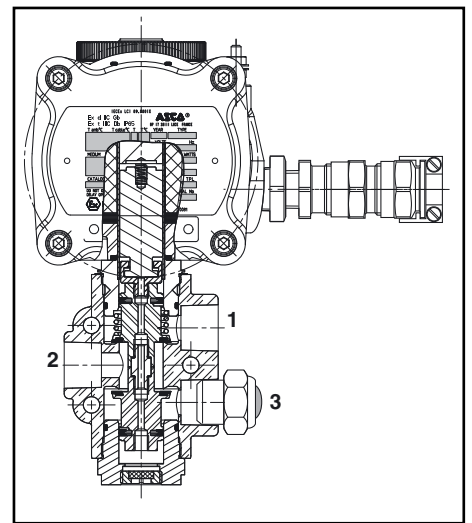
	Corps laiton	Corps acier inox
Corps	Laiton	AISI 316L SS
Pièces internes	Acier inox, laiton	Acier inox
Ressorts	Acier inox	Acier inox
Garnitures d'étanchéité	VMQ	VMQ

### AUTRES MATERIAUX

Boîtier tête magnétique	Aluminium
Vis de couvercle	Acier
Tube-culasse	Acier inox
Culasse et noyau mobile	Acier inox
Plaque signalétique	Aluminium
Presse-étoupe	Laiton nickelé ou acier inox
Protecteur d'échappement	Acier inox

### CARACTERISTIQUES ELECTRIQUES

Classe d'isolation bobine	H	MODE DE PROTECTION	Ex d IIC T6-T5 Gb
Raccordement bobine	A bornes		Ex t IIIC T85°C-T100°C Db IP65
Conformité électrique	CEI 335		
Protection électrique	Surmoulée IP65 (EN 60529)		
Tensions standard	CC (=) : 24V - 48V		
(Autres tensions et 60 Hz sur demande)	CA (~) : 24V - 48V - 115V - 230V / 50 Hz		



préfixe option	puissances nominales				plage temp. ambiante tête magnétique (TS) (2)	mode de protection	bobine de rechange		type (1)
	appel ~	maintien ~	chaud/froid =						
	(VA)	(VA)	(W)	(W)			(C°)	230 V/50 Hz	
MB	35	15	19	12 / 15	-40 à +65	Ex d IIC Gb Ex t IIIC Db IP65	43004053	24 V = 43002091 48 V = 43002098	01

(1) Voir encombrements page suivante.

Pn	tête CC (=)	
	temp. ambiante maxi. °C	
	température de surface	
	T6	T5
(W)	85°C	100°C
15	50	65

Pn	tête CA (~)	
	temp. ambiante maxi. °C (2)	
	température de surface	
	T6	T5
(W)	85°C	100°C
19	50	65

### SELECTION DU MATERIEL

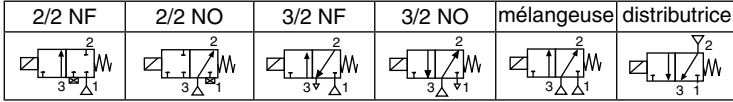
Ø raccor- dement	Ø de passage		coefficient de débit Kv				pression différentielle admissible (bar)			puissance bobine (W)	code		
	1 → 2	2 → 3	1 → 2	2 → 3	mini.	maxi. (PS)		sans commande manuelle avec protecteur d'échappement et presse-étoupe 1/2 NPT					
	(mm)	(mm)	(m³/h)	(l/min)	(m³/h)	(l/min)	air (*)						
NPT													
<b>U - Universelle, corps laiton, garnitures VMQ (avec presse-étoupe en laiton nickelé)</b>													
1/2	10	10	1,6	27	1,5	25	0	10	10	-	15	-	12660001
<b>U - Universelle, corps inox, garnitures VMQ (avec presse-étoupe en laiton nickelé)</b>													
1/2	10	10	1,6	27	1,5	25	0	10	15	-	15	-	12660020
<b>U - Universelle, corps inox, garnitures VMQ (avec presse-étoupe en acier inox)</b>													
1/2	10	10	1,6	27	1,5	25	0	10	10	19	15	12660040	12660008

### OPTIONS

- Peinture marine, ambiance corrosive ou poussiéreuse (boîtier tête magnétique uniquement)

### INSTALLATION

- Montage des électrovannes uniquement corps vertical, tête magnétique vers le haut
- Presse-étoupe IECEx-ATEX, 3/4 NPT, fourni avec serre-câble et livré avec électrovanne
- Utilisations possibles, suivant le raccordement des orifices, dans les fonctions suivantes :



Fonctionnement possible jusqu'à +70°C d'ambiance sans qualification SIL, pression maxi de service 8 bar

- Fixation par 3 trous prévus dans le corps
- Orifices de raccordement conformes à la norme NPT (ANSI 1.20.3)
- Les électrovannes sont fournis avec un protecteur d'échappement spécifique
- Instructions d'installation/maintenance sont incluses avec chaque électrovanne

### PIECES DE RECHANGE & ACCESSOIRES

code	code pièces de rechange	
	24 V CC	48 V CC
12660001/12660020/12660008	97701930	97701931

### ENCOMBREMENTS (mm), MASSES (kg)



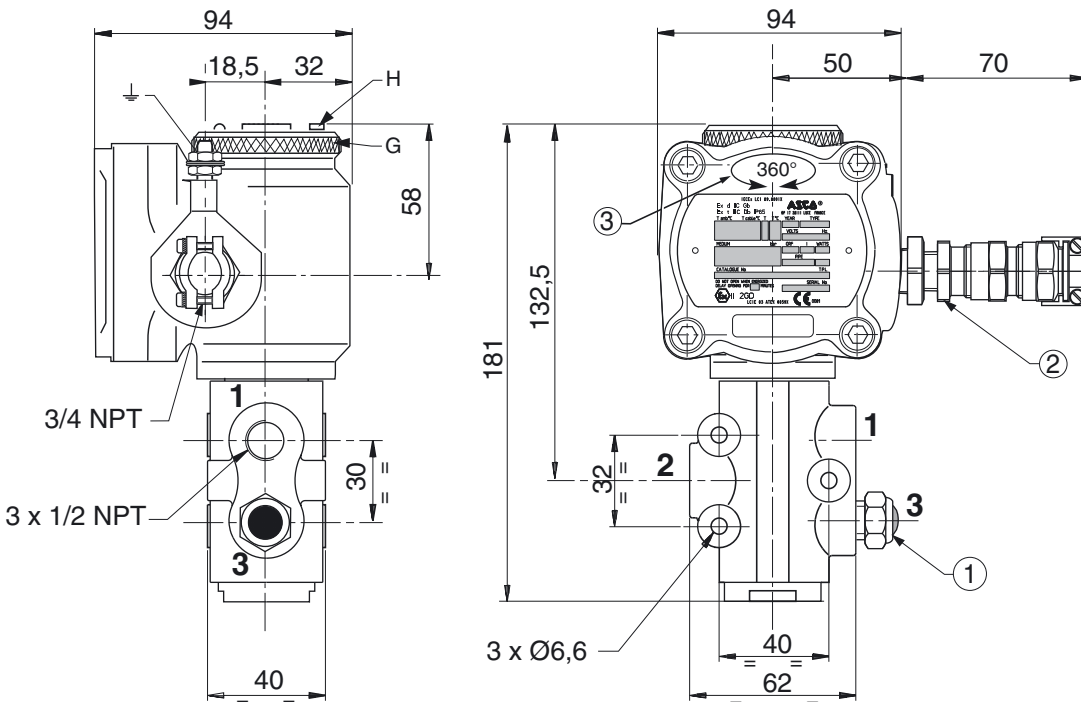
#### TYPE 01

Tête magnétique type "MB"

Aluminium

EN-CEI : 60079-0, 60079-1 et 61241-1

Ex d IIC T6-T5 Gb - Ex t IIIC T85°C-T100°C Db IP65



type	type tête	masse
01	MB	2,1

- ① Protecteur d'échappement
- ② Presse-étoupe antidéflagrant IECEx-ATEX avec serre-câble.
- ③ Pour modifier l'orientation de la tête magnétique par rapport aux orifices, il est impératif de débloquer la vis (H) et l'écrou de capot (G)