

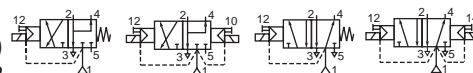
ASCO™ Electrovanne

simple/double pilotage (fonction mono/bistable) - à commande assistée
corps acier inox - type "NAMUR" - taraudé 1/4" et 1/2"

3/2 NF - 5/2
SERIES
551 - 553

Présentation

- Distributeurs monostables en conformité avec la norme CEI 61508 (Version 2010 route 2H) certifiés par le TÜV (série 551) et EXIDA (séries 551-553) avec des niveaux d'intégrité : SIL 2 pour HFT = 0 / SIL 3 pour HFT = 1
- Electrodistributeur à commande assistée, à raccordement taraudé et plan de pose suivant recommandation NAMUR
- Le même distributeur s'adapte aux fonction 3/2 NF et 5/2 pour la commande d'actionneurs simple ou double effet
- Tous les orifices d'échappements de cet électrodistributeur étant canalissables, ils assurent une meilleure protection de l'environnement. Particulièrement recommandée pour les installations en zones sensibles telles que salles blanches, industries pharmaceutiques ou agro-alimentaires
- Distributeur garantissant en standard une complète isolation des composants internes contre les liquides, poussières, et autres agents présents dans l'environnement (version étanche par rapport à l'atmosphère)
- Possibilité de pilotage externe (alimentation externe du pilote) permettant un fonctionnement à partir d'une pression différentielle minimale de 0 bar par retournement d'une garniture spécifique
- Electrovanne conforme aux Directives UE applicables



Généralités

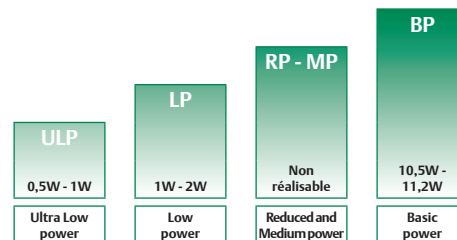
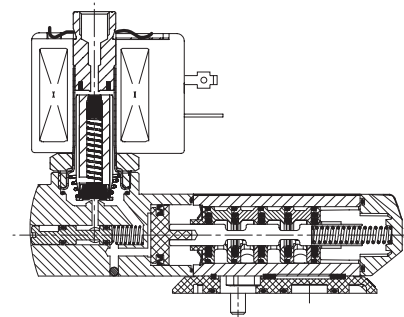
Pression différentielle 2 - 10,4 bar [1 bar = 100 kPa]
Débit (Qv à 6 bar) 1/4 = 700 l/min (ANR)
1/2 = 3000 l/min

fluides (*)	plage de température (TS)	garnitures (*)
air, gaz neutres, filtrés	551 : -40°C à +80°C	VMQ (silicone) + PUR (polyuréthane)
	553 : -40°C à +60°C	

Matériaux en contact avec le fluide

(*) Vérifier la compatibilité du fluide avec les matériaux en contact

Corps, embouts	Acier inox, AISI 316L
Plaques interface	PA chargé fibres de verre
Pièces internes du distributeur	Acier inox, POM
Tube-culasse	Acier inox
Culasse et noyau mobile	Acier inox
Ressort noyau	Acier inox
Garnitures d'étanchéité & clapets	NBR
Clapet supérieur	FPM
Guide noyau	POM
Embase fileté (faible puissance)	Acier inox, AISI 430
Siège	Acier inox
Insert de siège	POM
Bague de déphasage	Argent
Bagues mobiles (faible puissance)	PTFE (Têtes NF/WSNF uniquement)



PLAGES DE PUISSANCE - valeurs au maintien à froid (watt)

Spécifications

Ø raccordement	Ø de passage	coefficient de débit Kv	pression différentielle admissible (bar)		puissance	préfixes optionnels têtes magnétiques								code de base			
			mini ⁽¹⁾	maxi (PS)		NEMA 7 & 9	NEMA 7 & 9 ATEX IECEx	ATEX / IECEx				IP65					
				air (*)				Ex db	Ex eb mb	Ex mb	Ex ia						
(*)	(mm)	(m³/h) (l/min)	~	=	~/=	EF ⁽²⁾	EV ⁽²⁾	LPKF	NF	EM	PV	LI	WSLI	SC			
3/2 NF - 5/2 - Commande électropneumatique - rappel ressort (monostable)																	
1/4	6	0,60	10	0 / 2	10	10	BP	-	-	-	●	●	-	-	●	❖551A409 ⁽³⁾	
							BP	●	●	-	-	-	-	-	-	-	❖551H409 ⁽³⁾
							LP	-	-	●	●	○	-	-	-	●	❖551A309 ⁽³⁾
							LP	○	○	-	-	-	-	-	-	-	❖551G309 ⁽³⁾
							ULP	-	-	○	-	-	○	○	-	-	❖551A309 ⁽³⁾
							ULP	○	○	-	-	-	-	-	-	-	❖551H309 ⁽³⁾
1/2	13	2,49	41,5	0 / 2	10	10	BP	-	-	-	●	●	-	-	●	❖553A409 ⁽³⁾	
							BP	●	●	-	-	-	-	-	-	-	❖553H409 ⁽³⁾
							LP	-	-	●	●	●	○	-	-	●	❖553A309 ⁽³⁾
							LP	○	○	-	-	-	-	-	-	-	❖553G309 ⁽³⁾
							ULP	-	-	○	-	-	-	○	○	-	❖553A309 ⁽³⁾
							ULP	○	○	-	-	-	-	-	-	-	❖553H309 ⁽³⁾

❖ Sélectionner 8 pour NPT ANSI 1.20.3 ou sélectionner G pour ISO G (228/1) ● Version disponible ○ Disponible en CC uniquement. - Non disponible

(1) La valeur minimale 0 bar est obtenue seulement dans le cas où une pression externe de pilotage est appliquée.

(2) UL CSA

(3) Certification CEI 61508 sécurité fonctionnelle intégrée, utiliser le suffixe "SL".

NAMUR - 3/2 NF - 5/2
SERIES
551 - 553

Spécifications

Ø raccordement	Ø de passage	coefficient de débit Kv		pression différentielle admissible (bar)			puissance	préfixes optionnels têtes magnétiques										code de base
								mini ⁽¹⁾	maxi (PS)		NEMA 7 & 9	NEMA 7 & 9 ATEX IECEx	ATEX / IECEx				IP65	
									air (*)	~			=	~/=	EF ⁽²⁾	EV ⁽²⁾		
(❖)	(mm)	(m³/h)	(l/min)															
3/2 NF - 5/2 - Commande et rappel électropneumatiques (bistable)																		
1/4	6	0,60	10	0 / 2	10	10	BP	-	-	-	●	●	●	-	-	●	❖551A410	
							BP	●	●	-	-	-	-	-	-	-	-	❖551H410
							LP	-	-	●	●	●	○	-	-	●	❖551A310	
							LP	○	○	-	-	-	-	-	-	-	-	❖551G310
							ULP	-	-	○	-	-	-	○	○	-	-	❖551A310
							ULP	○	○	-	-	-	-	-	-	-	-	-
1/2	13	2,49	41,5	0 / 2	10	10	BP	-	-	-	●	●	●	-	-	●	❖553A410	
							BP	●	●	-	-	-	-	-	-	-	-	❖553H410
							LP	-	-	●	●	●	○	-	-	●	❖553A310	
							LP	○	○	-	-	-	-	-	-	-	-	❖553G310
							ULP	-	-	○	-	-	-	○	○	-	-	❖553A310
							ULP	○	○	-	-	-	-	-	-	-	-	-

❖ Sélectionner 8 pour NPT ANSI 1.20.3 ou sélectionner G pour ISO G (228/1) ● Version disponible ○ Disponible en CC uniquement. - Non disponible

⁽¹⁾ La valeur minimale 0 bar est obtenue seulement dans le cas où une pression externe de pilotage est appliquée.

⁽²⁾ UL CSA

Préfixes

préfixe							désignation	puissance			
1	2	3	4	5	6	7		ULP	LP	MP	BP
E	F						Antidéflagrant - NEMA 7, 9 - conduit acier zingué (fils longueurs 46 cm)	○	○	-	●
E	F	H	T				EF (fils longueurs 46 cm) + haute température	○	○	-	●
E	F	H	T	L			EF + haute température + fils longueurs 182 cm	○	○	-	●
E	F	L					EF + fils longueurs 182 cm	○	○	-	●
J	B	E	F				EF + boîte de dérivation (conduit entrée câble (1/2" NPT))	○	○	-	●
J	B	E	F	M	F		EF + boîte de dérivation (conduit entrée câble (1/2" NPT)) + bobines protection contre surtensions	○	○	-	●
J	C	E	F				EF + boîte de dérivation (conduit entrée câble (3/4" NPT))	○	○	-	●
J	C	E	F	H	T		EF + boîte de dérivation (conduit entrée câble (3/4" NPT)) + haute température	○	○	-	●
E	V						Antidéflagrant - NEMA 7, 9 - conduit acier inox 316 (fils longueurs 46 cm)	○	○	-	●
E	V	H	T				EV (fils longueurs 46 cm) + haute température	○	○	-	●
E	V	H	T	L			EV + haute température + fils longueurs 182 cm	○	○	-	●
E	V	L					EV + fils longueurs 182 cm	○	○	-	●
E	V	M	F				EV + bobines protection contre surtensions	○	○	-	●
E	V	M	F	L			EV + bobines protection contre surtensions + fils longueurs 182 cm	○	○	-	●
E	M						Étanche IP66/67 - Boîtier métal (EN/CEI 60079-7,-18 et -31)*	-	●	-	●
		E	T				Conduit d'entrée de câble/filetage (M20 x 1,5)	-	●	-	●
L	P	K	F				Antidéflagrant - Aluminium (EN/CEI 60079-1, 60079-31)*	○	●	-	-
N	F						Antidéflagrant - Aluminium (EN/CEI 60079-1, 60079-31)*	-	○	-	●
P	V						Encapsulage époxy (EN/CEI 60079-18)*	-	●	-	●
S	C						Bobine et connecteur débrosable (EN/CEI 60730)	-	●	-	●
W	P						Étanche IP67 - Boîtier métal	-	●	-	●
L	I						Sécur. Intrinsic - boîtier aluminium IP66/IP67 (EN/CEI 60079-11+31)*	○	-	-	-
W	S						Étanche IP67 - boîtier acier inox 316	-	●	-	-
W	S	L	P	K	F		Antidéflagrant acier inox 316L (EN/CEI 60079-1, 60079-31)*	○	●	-	-
W	S	E	M				Étanche IP66/67 - boîtier acier inox 316 (EN/CEI 60079-0+7+18+31)*	-	●	-	●
W	S			L	I		Sécur. Intrinsic - boîtier inox 316L IP66/IP67 (EN/CEI 60079-11+31)*	○	-	-	-
W	S	N	F				Antidéflagrant acier inox 316L (EN/CEI 60079-1, 60079-31)*	-	●	-	●
					H	T	Conduit d'entrée de câble/filetage (1/2" NPT)	-	●	-	●
						X	Classe H - Haute temp., +80°C temp. ambiante	-	-	-	●
							Autres constructions spéciales	-	●	-	●

Sélection du matériel

ETAPE 1

Sélectionner le code de base, lettre d'identification du raccordement incluse. Se référer au tableau de sélection du matériel page : 1 or 2

Exemple : G551A409

ETAPE 2

Choisir le préfixe (combinaison).. Se référer au tableau de sélection du matériel et à celui du préfixe, respecter le niveau de puissance indiqué.

Exemple : EM

ETAPE 3

Sélectionner le suffixe (combinaison), si nécessaire. Se référer au tableau du suffixe, respecter le niveau de puissance indiqué. **Exemple : MO**

ETAPE 4

Sélectionner la tension. Se référer aux tensions standard page : 4

Exemple : 230V / 50Hz

ETAPE 5

Code final / référence de commande.

Exemple :

EM G551A409MO 230 V / 50 Hz

Suffixes

suffixe							désignation	puissance			
1	2	3	4	5	6	7		ULP	LP	MP	BP
			M	O			Commande manuelle à impulsion	○	○/●	-	●
	S	L					Certification CEI 61508 Sécurité fonctionnelle ⁽¹⁾	○	○/●	-	●

Options & Accessoires

Série	Ø raccordement	protecteur d'échappement (acier inox)		
		G	NPT	(M)
551-553	1/8	34600418 ⁽²⁾	34600482 ⁽²⁾	-
551	1/4	34600419 ⁽²⁾	34600483 ⁽²⁾	-
553	1/2	34600479 ⁽²⁾	34600479 ⁽²⁾	-
551	M5	-	-	34600484 ⁽²⁾

● Version disponible ○ Disponible en CC uniquement - Non disponible

* Têtes magnétiques ATEX/IECEx conformes EN ISO 80079-36 (2016) et EN ISO 80079-37 (2016) [vannes non électriques]

⁽¹⁾ Ne pas utiliser avec le suffixe MO

⁽²⁾ Inclus avec le suffixe «SL»

Exemples de commandes :

SC	G	553	A	409	230V / 50 Hz
SC	G	551	A	409	SL 230V / 50 Hz
SC	G	551	A	410	MO 230V / 50 Hz
SCHT	8	551	A	410	MO 230V / 50 Hz
LPKF	G	551	A	309	MO 24V / CC
WSLI	G	551	A	309	24V / CC
EF	G	551	H	409	MO 240V / 60 Hz

préfixe ————
taroudage orifice ————
code de base ————
tension ————
suffixe ————

Explication relative à la plage de température des électrovannes

Plage de température de l'électrovanne La plage de température (TS) est déterminée en fonction du matériau de la garniture sélectionnée, de la plage de température assurant le fonctionnement correct et parfois, du fluide distribué (la vapeur, par exemple)

Plage de température de la tête magnétique La plage de température de la tête magnétique est déterminée en fonction de la plage de puissance sélectionnée ainsi que du mode de protection

Plage de température totale La plage de température complète est déterminée en fonction des limites des deux plages de température spécifiées ci-dessus.

Caractéristiques électriques

Classe d'isolation bobine F
 Conformité électrique CEI 335
 Tensions standard CC (=) 24V - 48V
 CA (~) 24V - 48V - 115V - 230V⁽¹⁾/50Hz; autres tensions et 60Hz sur demande

préfixe option	puissances nominales				plage temp. ambiante tête magnétique (TS) (C°) ⁽²⁾	mode de protection	protection électrique (EN 60529)	bobine de recharge / kit		type ⁽³⁾	
	appel ~		maintien ~					=	~		=
	(VA)	(VA)	(W)	(W)							
Puissance version de base (Basic Power = BP)											
SC	55	23	10,5	9/11,2	-40 à +75	EN 60730	IP65, surmoulée	400425-117	400425-142	01	
WP/WS	55	23	10,5	9/11,2	-40 à +75	EN 60730	IP67, acier/inox	400405-117	400405-142	03	
NF/WSNF	55	23	10,5	-	-60 à +25/40/60	I12G Ex db IIC Gb T6/T5/T4, I12D Ex tb IIIC Db	IP66/67, alu./inox	400405-117	-	02	
NF/WSNF	-	-	-	9/11,2	-60 à +40/60/75	I12G Ex db IIC Gb T6/T5/T4, I12D Ex tb IIIC Db	IP66/67, alu./inox	-	400405-142	02	
EM/WSEM	55	23	10,5	9/11,2	-40 à +40	I12G Ex eb mb IIC Gb T3, I12D Ex tb IIIC Db	IP66/67, acier/inox	400909-117	400913-142	03	
PV	55	23	10,5	9/11,2	-40 à +65	I12G Ex mb IIC Gb T3(-)/T4(=), I12D Ex mb IIIC Db	IP67, surmoulée	- ⁽⁴⁾	- ⁽⁴⁾	04	
EF	55	23	10,5	9/11,2	-40 à +52/40	NEMA type 7 et 9	NEMA 4X	-	-	05	
EFHT	55	23	10,5	9/11,2	-40 à +52/40	NEMA type 7 et 9	NEMA 4X	-	-	05	
JBEF	55	23	10,5	9/11,2	-40 à +52/40	NEMA type 7 et 9	NEMA 4X	-	-	11	
JBEFHT	55	23	10,5	9/11,2	-40 à +52/40	NEMA type 7 et 9	NEMA 4X	-	-	11	
EV	55	23	11,6	9/11,6	-40 à +52/40	NEMA type 7 et 9, ATEX II 2G Ex db mb IICT* Gb I12D Ex mb tb IIIC T* Db IECEX Ex db mb IIC T* Gb Ex mb tb IIIC T* Db	NEMA 4X	-	-	05	
EVHT	55	23	11,6	9/11,6	-40 à +52/40	NEMA type 7 et 9, ATEX II 2G Ex db mb IICT* Gb I12D Ex mb tb IIIC T* Db IECEX Ex db mb IIC T* Gb Ex mb tb IIIC T* Db	NEMA 4X	-	-	05	
EVMF	55	23	11,6	9/11,6	-40 à +52/40	NEMA type 7 et 9, ATEX II 2G Ex db mb IICT* Gb I12D Ex mb tb IIIC T* Db IECEX Ex db mb IIC T* Gb Ex mb tb IIIC T* Db	NEMA 4X	-	-	05	
Faible puissance (Low Power = LP)											
SC	1,5	1,5	1,5	1,7/1,7	-40 à +60	EN 60730	IP65, surmoulée	400925-097	400925-042	06	
WP/WS	1,5	1,5	1,5	1,7/1,7	-40 à +60	EN 60730	IP67, acier/inox	400926-097	400926-042	08	
LPKF/WSLPKF	2,4	2,4	2,4	-	-40 à +40/65/80	I12G Ex db IIB+H2 Gb T6/T5/T4, I12D Ex tb IIIC Db	IP66/67, alu./inox	- ⁽⁴⁾	- ⁽⁴⁾	12	
LPKF/WSLPKF	-	-	-	2,1 ⁽⁵⁾	-40 à +40/80	I12G Ex db IIB+H2 Gb T6/T4, I12D Ex tb IIIC Db	IP66/67, alu./inox	- ⁽⁴⁾	- ⁽⁴⁾	12	
NF/WSNF	1,85	1,85	1,85	1,5/1,8	-60 à +75/80	I12G Ex db IIC Gb T6/T5, I12D Ex tb IIIC Db	IP66/67, alu./inox	- ⁽⁴⁾⁽¹⁾	- ⁽⁴⁾	07	
EM/WSEM	1,5	1,5	1,5	1,7/1,7	-40 à +40/55	I12G Ex eb mb IIC Gb T6/T5, I12D Ex tb IIIC Db	IP66/67, acier/inox	- ⁽⁴⁾	- ⁽⁴⁾	08	
PV	-	-	-	1,7/1,7	-40 à +65	I12G Ex mb IIC Gb T6, I12D Ex mb IIIC Db	IP67, surmoulée	-	- ⁽⁴⁾	09	
EF	-	-	-	1,8/1,8	-40 à +60	NEMA type 7 et 9	NEMA 4X	-	-	10	
EFHT	-	-	-	1,8/1,8	-40 à +60	NEMA type 7 et 9	NEMA 4X	-	-	10	
JBEF	-	-	-	1,8/1,8	-40 à +60	NEMA type 7 et 9	NEMA 4X	-	-	11	
JBEFHT	-	-	-	1,8/1,8	-40 à +60	NEMA type 7 et 9	NEMA 4X	-	-	11	
EV	-	-	-	1,7/1,7	-40 à +60	NEMA type 7 et 9, ATEX II 2G Ex db mb IICT* Gb I12D Ex mb tb IIIC T* Db IECEX Ex db mb IIC T* Gb Ex mb tb IIIC T* Db	NEMA 4X	-	-	10	
EVHT	-	-	-	1,7/1,7	-40 à +60	NEMA type 7 et 9, ATEX II 2G Ex db mb IICT* Gb I12D Ex mb tb IIIC T* Db IECEX Ex db mb IIC T* Gb Ex mb tb IIIC T* Db	NEMA 4X	-	-	10	
EVMF	-	-	-	1,7/1,7	-40 à +60	NEMA type 7 et 9, ATEX II 2G Ex db mb IICT* Gb I12D Ex mb tb IIIC T* Db IECEX Ex db mb IIC T* Gb Ex mb tb IIIC T* Db	NEMA 4X	-	-	10	

80114FR-2019/R03

préfixe option	puissances nominales			plage temp. ambiante tête magnétique (TS)	mode de protection	protection électrique (EN 60529)	bobine de rechange / kit		type (3)	
	appel ~	maintien ~	chaud/froid =				~	=		
	(VA)	(VA) (W)	(W)	(C°)(2)			230 V/50 Hz	24V/CC		
Très faible puissance (Ultra Low Power = ULP)										
LPKF/WSLPKF	-	-	-	0,5/0,5 (5)	-40 à +60	II2G Ex db IIB+H2 Gb T6, II2D Ex tb IIIC Db	IP66/67, alu./inox	-	- (4)	12
EF	-	-	-	0,55/0,7	-40 à +52/40	NEMA type 7 et 9	NEMA 4X	-	-	10
EFHT	-	-	-	0,55/0,7	-40 à +52/40	NEMA type 7 et 9	NEMA 4X	-	-	10
JBEF	-	-	-	0,55/0,7	-40 à +52/40	NEMA type 7 et 9	NEMA 4X	-	-	10
JBEFHT	-	-	-	0,55/0,7	-40 à +52/40	NEMA type 7 et 9	NEMA 4X	-	-	11
EV	-	-	-	0,55/0,7	-40 à +52/40	NEMA type 7 et 9, ATEX II2G Ex db mb IICT* Gb II2D Ex mb tb IICT* Db IECEX Ex db mb IICT* Gb Ex mb tb IICT* Db	NEMA 4X	-	-	10
EVHT	-	-	-	0,55/0,7	-40 à +52/40	NEMA type 7 et 9, ATEX II2G Ex db mb IICT* Gb II2D Ex mb tb IICT* Db IECEX Ex db mb IICT* Gb Ex mb tb IICT* Db	NEMA 4X	-	-	10
EVMF	-	-	-	0,55/0,7	-40 à +52/40	NEMA type 7 et 9, ATEX II2G Ex db mb IICT* Gb II2D Ex mb tb IICT* Db IECEX Ex db mb IICT* Gb Ex mb tb IICT* Db	NEMA 4X	-	-	10
LI (6)(7)	-	-	-	0,5/0,5	-40 à +60	II1G Ex ia IIC T6 Ga, II2D Ex tb IIIC Db (7)	IP66/67, alu.	-	- (4)	13
WSLI (6)(7)	-	-	-	0,5/0,5	-40 à +60	II1G Ex ia IIC T6 Ga, II2D Ex tb IIIC Db (7)	IP66/67, acier inox	-	- (4)	13

préfixe option	paramètres sécurité				
	U _i = (CC)	I _i	P _i	L _i	C _i
	(V)	(mA)	(W)	(H)	(μF)
Très faible puissance (Ultra Low Power = ULP)					
LI/WSLI	32	500	1,5	0	0

(1) (WS)NF : Faible puissance (Low Power), 230 V CA n'existe pas. Tension maxi en CA 115 V
(2) La plage de température peut être limitée par les garnitures d'étanchéité
(3) Voir encombrements pages : 6 à 9
(4) Bobines ATEX/IECEX de rechange, nous consulter
(5) LPKF/WSLPKF : 24 V CC (0,5 W)
(6) LI/WSLI : Vérifier les caractéristiques électriques dans les pages correspondantes du catalogue
(7) LI/WSLI : Très faible puissance (Ultra Low Power), 24 V CC uniquement (LI : Pour une utilisation en zone 0, voir les conditions d'installation citées dans la mise en service.)
- Non disponible

Raccordements électriques

préfixe	connexion
SC	Connecteur débrochable, conformité EN175301-803A (ISO 4400), pour câble de diamètre extérieur de 6 à 10 mm
WP, WS, EM, WSEM	Presse-étoupe M20 pour câble de diamètre extérieur de 7 à 12 mm.
NF, WSNF, LPKF, WSLPKF	Conduits d'entrée de câble 1/2" NPT. Boîtiers fournis sans presse-étoupe
PV	Câble noyé de longueur 2 m
LI, WSLI	Conduits d'entrée de câble 1/2" NPT. Boîtiers fournis sans presse-étoupe
EF, EV	Conduit 1/2 NPT
JBEF	EF + boîte de dérivation

Options additionnelles

- Electro distributeur livré avec alimentation externe du pilotage, TPL 20547
- Autres raccordements réalisables sur demande
- Câbles de longueur différente sur tête magnétique Ex mb (préfixe "PV")
- Lot de deux vis de fixation en acier inox (série 551), code : **97802212**
- Lot de deux réducteurs G 1/8 d'échappement à adapter (série 551), code : **88100344**

NAMUR - 3/2 NF - 5/2 SERIES 551 - 553

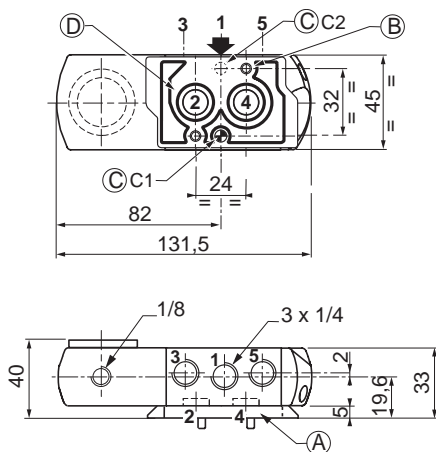
Installation

- Câbles de longueur différente sur tête magnétique Ex mb/mD (préfixe "PV")
- Possibilité de montage des électrovannes dans toutes les positions
- Electro distributeur 3/2 NF-5/2 fourni avec une ou deux plaques interface à plan de pose NAMUR. Suivant la fonction souhaitée, 3/2 NF ou 5/2, positionner la plaque (série 551) ou l'une des plaques (série 553) sous le corps du distributeur avant montage sur l'actionneur
- Ne pas raccorder l'alimentation de pression à l'orifice 3 d'échappement. La construction "étanche à l'atmosphère" n'est pas adaptée pour la fonction NO. Fonction disponible en version spécifique, nous consulter
- Pion de détrompage (à utiliser si nécessaire), vis et joints fournis avec l'électrodistributeur
- Vérifier la compatibilité de la plage de température du corps avec celle de l'électrovanne pilote. Vérifier la compatibilité de la plage de température du corps avec celle de la tête magnétique. Pour éviter les erreurs, nous consulter
- Il est nécessaire de canaliser ou d'équiper les échappements pour protéger les composants internes de l'électrodistributeur dans le cas d'utilisation à l'extérieur ou en environnement difficile (poussières, liquides etc.)
- Les repères de raccordement sont les suivants : 8 = NPT (ANSI 1.20.3); G = G (ISO 228/1)
- Tête Ex db préfixe "NF/WSNF", taraudée 1/2" NPT (option M20 x 1,5 (préfixe "ET")). Elles sont fournies sans presse-étoupe
- Pour être en conformité avec la CEI 61508 (SIL), le distributeur doit être fourni avec une protecteur d'échappement spécifique (voir pages suivantes)

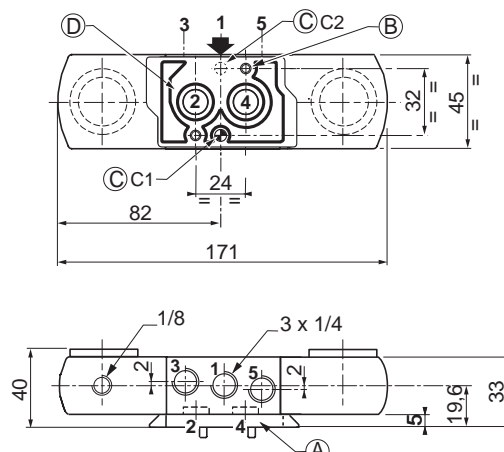
Encombrements (mm), Masses (kg)

Série 551

monostable

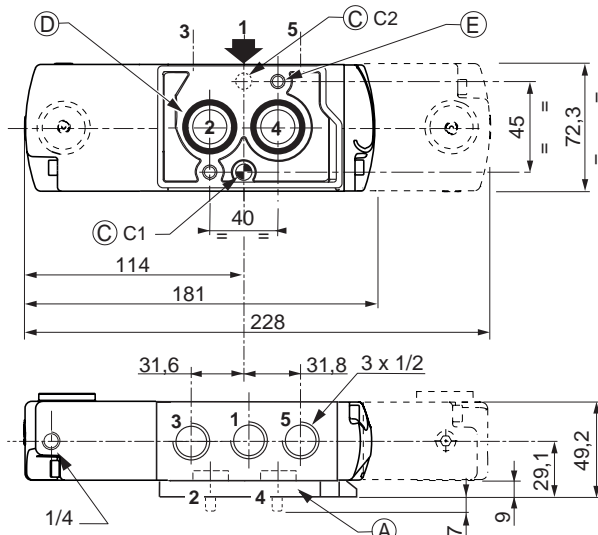


bistable

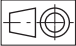


Série 553

monostable/bistable



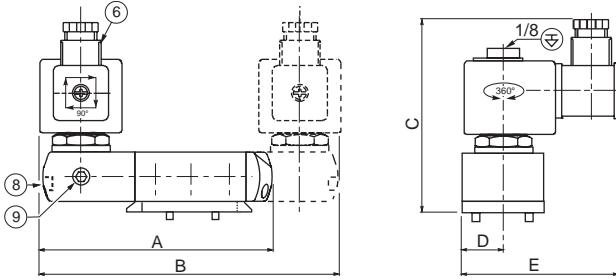
- (A) Plaque interface
- (B) 2 trous de fixation : Ø 5,3 mm (lamage : Ø 9 mm, profondeur 5 mm);
2 vis (CHc M5 x 35), longueur de dépassement : 7 mm
- (C) 1 trou pour détrompeur Ø 5 mm :
- en position C1 : avec plaque fonction 3/2 NF
- en position C2 : avec plaque fonction 5/2
- (D) 2 joints toriques fournis
- (E) 2 trous de fixation :
Ø 6,5 mm (lamage : 11 mm, profondeur 6 mm);
2 vis (CHc M6 x 50), longueur de dépassement : 7 mm

Encombrements (mm), Masses (kg) 



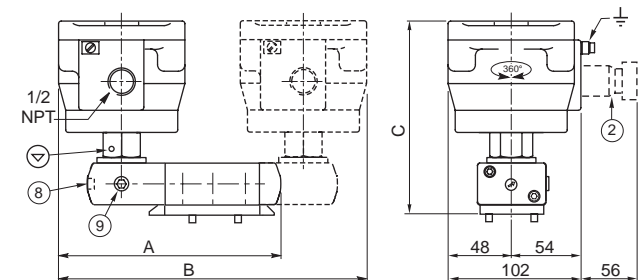
TYPE 01 :
Surmoulée époxy
SC : CEI 335 / ISO 4400

551A409 / 551A410 / 553A409 / 553A410



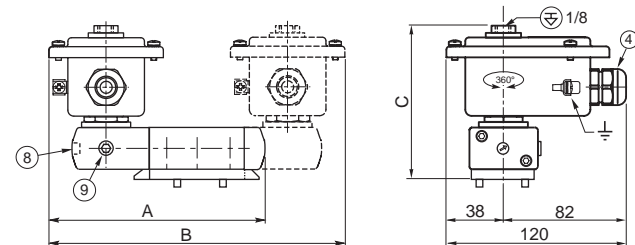
TYPE 02 :
Aluminium, revêtement époxy / Acier inox, AISI 316L
NF / WSNF : EN/CEI 60079-1, 60079-31

551A409 / 551A410 / 553A409 / 553A410



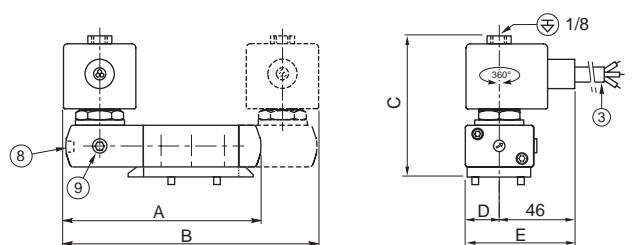
TYPE 03 :
Métallique, revêtement époxy / Acier inox, AISI 316L
WP / WS : CEI 335
EM / WSEM : EN/CEI 60079-7+18+31

551A409 / 551A410 / 553A409 / 553A410



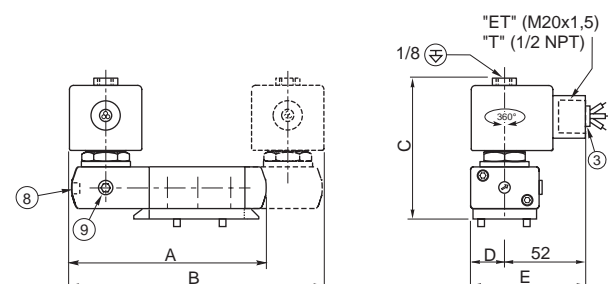
TYPE 04 :
Encapsulation époxy
PV : EN/CEI 60079-18

551A409 / 551A410 / 553A409 / 553A410



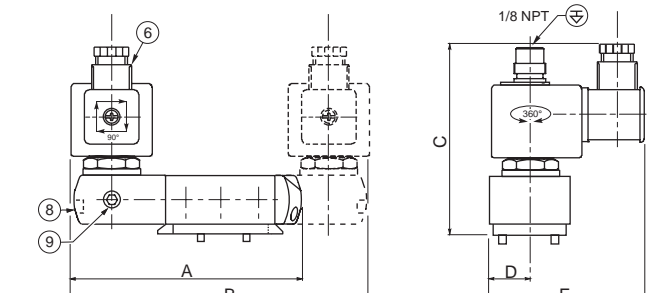
TYPE 05 :
Encapsulation époxy
EF et EV : NEMA type 7, 9 / ICS-6 ANSI

551H409 / 551H410 / 553H409 / 553H410




TYPE 06 :
Surmoulée époxy
SC : CEI 335 / ISO 4400

551A309 / 551A310 / 553A309 / 553A310



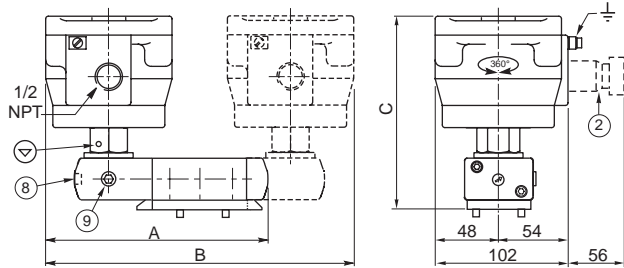
**NAMUR - 3/2 NF - 5/2
SERIES
551 - 553**

Encombremets (mm), Masses (kg) 



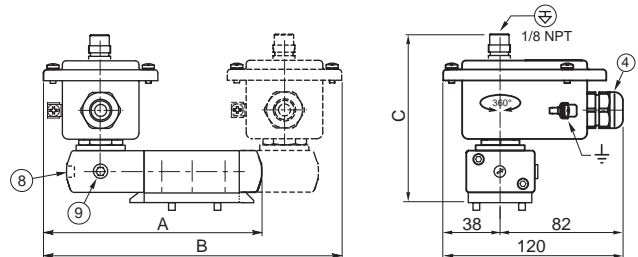
TYPE 07 :
Aluminium, revêtement époxy / Acier inox, AISI 316L
NF/WSNF: EN/CEI 60079-1, 60079-31

551A309 / 551A310 / 553A309 / 553A310



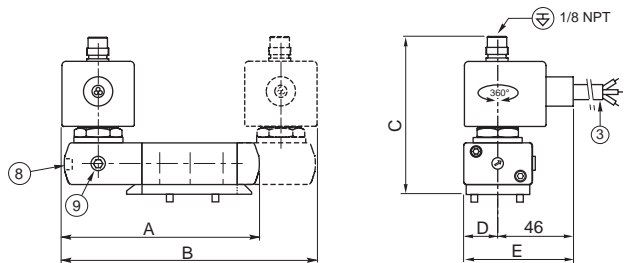
TYPE 08 :
Métallique, revêtement époxy / Acier inox, AISI 316L
WP / WS : CEI 335
EM / WSEM : EN/CEI 60079-7+18+31

551A309 / 551A310 / 553A309 / 553A310



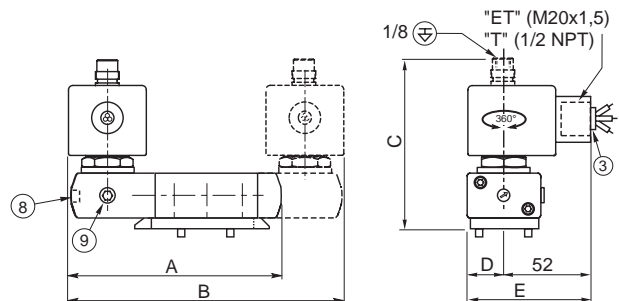
TYPE 09 :
Encapsulation époxy
PV : EN/CEI 60079-18

551A309 / 551A310 / 553A309 / 553A310



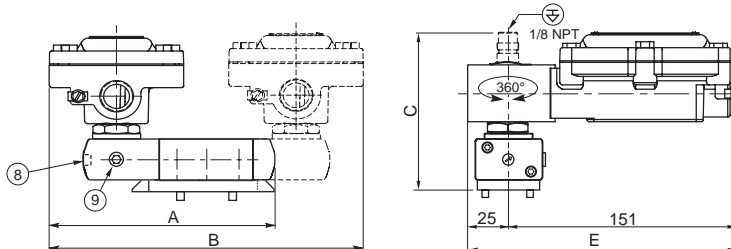
TYPE 10 :
Encapsulation époxy
EF et EV : NEMA type 7, 9 / ICS-6 ANSI

551G309/551H309/551G310/551H310/553G309/553H310/553G309/553H310



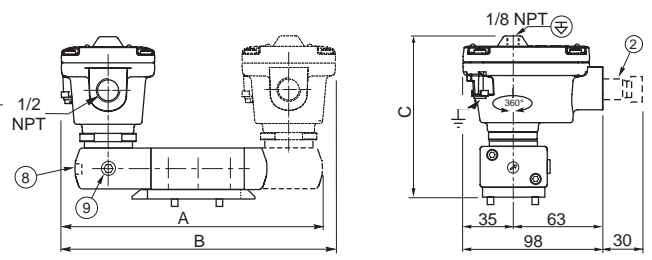
TYPE 11 :
Encapsulation époxy
JBEF : NEMA type 7, 9

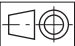
551G309/551H309/551G310/551H310/553G309/553H310/553G309/553H310



TYPE 12 :
Aluminium peinture noire cataphorèse / Acier inox,
AISI 316L
LPKF/WSLPKF : EN/CEI 60079-1, 60079-31

551A309 / 551A310 / 553A309 / 553A310

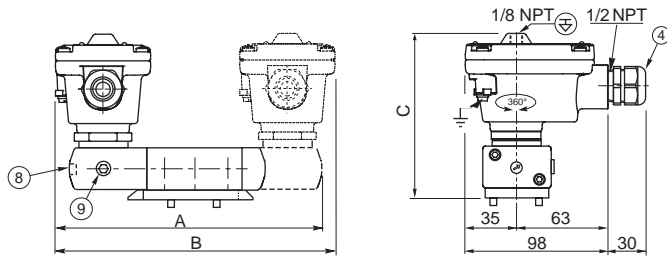


Encombremments (mm), Masses (kg) 



TYPE 13 :
Aluminium peinture noire cataphorèse / Acier inox,
AISI 316L
LI / WSLI : EN/CEI 60079-11, 60079-31

551A309 / 551A310 / 553A309 / 553A310



type	préfixe/option	puissance	551					553					masse ⁽¹⁾			
			A	B	C	D	E	A	B	C	D	E	monostable		bistable	
			551	553	551	553	551	553	551	553	551	553				
01	SC	BP	132	172	108	22,5	87	181	229	117	36,15	101	1,54	1,69	2,30	4,51
02	NF	BP	159	225	148	-	-	209	282	157	-	-	2,69	4,8	4,40	6,61
02	WSNF	BP	159	225	148	-	-	209	282	157	-	-	3,99	6,1	7,00	9,21
03	WP/WS/EM/WSEM	BP	148	205	108	-	-	198	262	117	-	-	1,97	2,12	2,90	5,16
04	PV	BP	132	172	93	22,5	69	181	229	102	36,15	83	1,64	1,79	2,30	4,51
05	EF / EV	BP	132	172	90,5	22,5	75	181	229	100	36,15	89	1,64	1,79	2,30	4,51
06	SC	LP	132	172	107	22,5	88	181	229	116	36,15	102	1,54	1,69	2,30	4,51
07	NF	LP	158	225	148	-	-	209	282	157	-	-	2,69	4,8	4,40	6,61
07	WSNF	LP	158	225	148	-	-	209	282	157	-	-	3,99	6,1	7,00	9,21
08	WP / WS / EM / WSEM	LP	148	205	108	-	-	198	262	117	-	-	1,97	2,12	2,96	5,16
09	PV	LP	132	172	106	22,5	69	181	229	119	36,15	83	1,64	1,79	2,30	4,51
10	EF / EV	LP / ULP	132	172	106	22,5	75	181	229	119	36,15	89	1,64	1,79	2,30	4,51
11	JBEF	BP / LP / ULP	146,5	207	105,5	-	176	206,5	249	119	-	187,5	2,17	3,68	3,35	4,59
12	LPKF	LP / ULP	141	192	118	-	-	193	252	131,5	-	-	1,68	5,09	2,58	4,81
12	WSLPKF	LP / ULP	141	192	118	-	-	193	252	131,5	-	-	2,29	3,76	3,78	5,88
13	LI	ULP	141	192	118	-	-	193	252	131,5	-	-	1,69	5,10	2,59	4,82
13	WSLI	ULP	141	192	118	-	-	193	252	131,5	-	-	2,30	3,77	3,79	5,89

⁽¹⁾ Bobine et connecteur compris.

- ② Presse-étoupe certifié Ex d (sur demande)
- ③ Câble 3 conducteurs, longueur 2 m
- ④ Presse-étoupe pour câble non armé de Ø de gaine de 7 à 12 mm
- ⑥ Connecteur orientable 90° x 90° (câble ø 6 - 10 mm)
- ⑧ Commande manuelle, suffixe MO
- ⑨ Alimentation externe du pilotage : 1/8
- ⊕ Echappement du pilotage raccordable
- ⊖ Echappement du pilotage non raccordable

Accessoires

