

BOITIER FIN DE COURSE WESTLOCK – WE2645

Fiche technique

Fiche n° : MCTK 05-10-0012


Date : 13/11/13

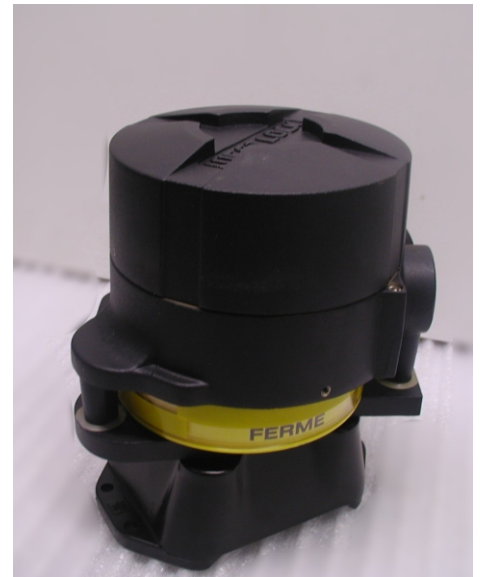
Révision : Rev 2

Spécifications :

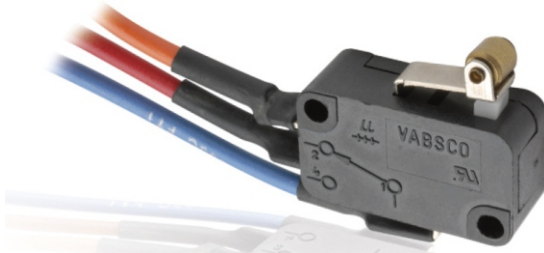
- Matériels Boitier : alliage d'aluminium moulé
Axe : acier inoxydable
Indicateur : Ektar Copolyester
- Finition 2 couches de polyuréthanes
- Contact 2x V3 (SPDT)
- Entrée de câble 2 x M20
- Etanchéité IP 66/67
- Plan de pose VDI/VDE3845 (NAMUR)

Certification

- Référence certificat : ITS11 ATEX 17438X
- ATEX  II 2 G Ex d IICT* Gb Tamb -60°C +*° C
D Ex td IIIC T*°C Db Tamb -60°C+*°C IP6X



SPDT Switch V3 - Mechanical



Electrical Rating (SPDT):

15amps / 125/250VAC

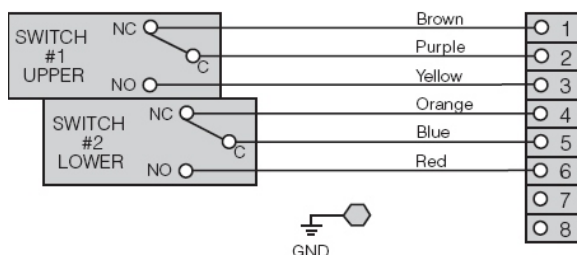
.5amps / 125VDC

6amps / 24VDC

.25amps / 250VDC

5amps / 125VAC

2 - SPDT Mechanical Switches with 8 Point Terminal Strip



Hysteresis:

3%



Tel : 04 50 66 70 42
Fax : 04 50 45 21 53

www.mecatork.fr



BOITIER FIN DE COURSE WESTLOCK – WE2645

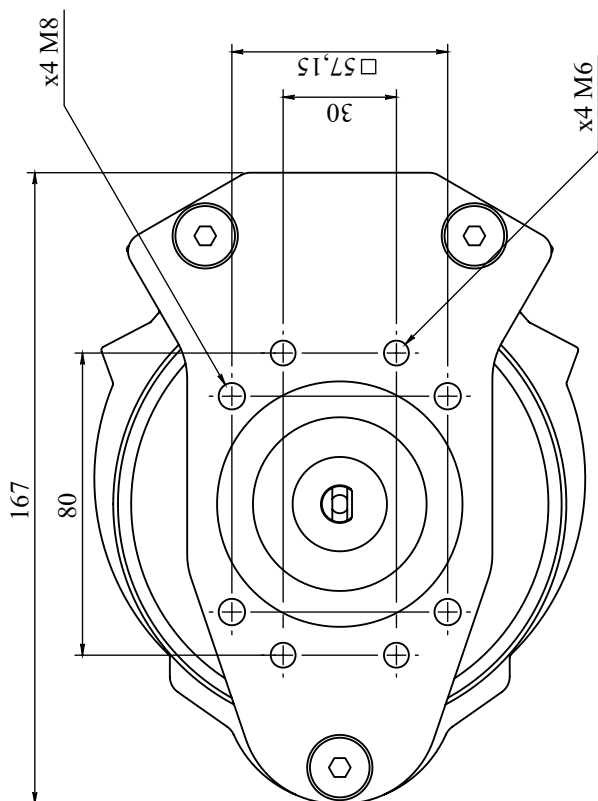
Fiche technique

Fiche n° : MCTK 05-10-0012

Date : 13/11/13

Révision : Rev 2

Encombrement



DÉTAIL A
ECHELLE 1 : 1

SORTIE NAMUR

